

economy.
water

A Te vized!

Kezelési és használati útmutató

ECONOMY WATER

**RO-Traditional, RO-CleanPure,
RO-Traditional WP, RO-CleanPure WP,
RO-CleanPure DirectFlow
RO-Traditional 200 GPD, 200GPD+,
RO-Traditional 360 GPD, 360GPD+,
RO-Traditional 600 GPD, RO-Traditional 800 GPD,
RO-Traditional 1200 GPD, RO-Traditional 1600
GPD, RO-Traditional 2000 GPD**

direkt átfolyós és tartályos fordított ozmózisos
víztisztító berendezésekhez

**A berendezés használata előtt gondosan olvassa el a teljes
kezelés és használati útmutatót!**

TARTALOM

1. Bevezető	3
2. Műszaki adatok	4
3. A berendezés összetevői	5
4. Beüzemelés	7
5. Beszerelés lépései	8
6. Karbantartás	12
7. Garanciális feltételek	14
8. Beüzemelési adatlap	16

1. BEVEZETŐ

Tisztelt Ügyfelünk!

Köszönjük bizalmát, hogy víztisztító készülékét tőlünk vásárolta. Az ECONOMY WATER RO-TRADITIONAL és RO-CLEANPURE direkt átfolyós illetve tartályos fordított ozmózisos víztisztító a fordított ozmózis elvén működő berendezés, melynek működtetése és fenntartása rendkívül gazdaságos.

A készülék további előnyei:

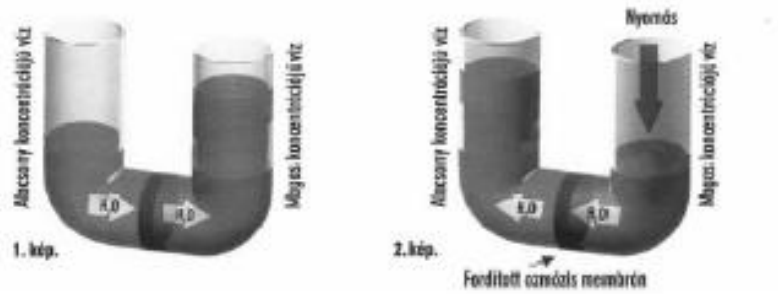
A fordított ozmózis elvén működő víztisztító a vízben lévő szennyeződések 95-98%-át eltávolítja. A tisztított víz minősége függ a tisztítandó víz nyomásától, szennyezettségétől és hőmérsékletétől is. A szennyeződések mindössze néhány százalékát gyűjti magában és a szennyeződések majdnem teljes mennyiségét visszaöblíti a szennyvízhálózatba! Ez a világ jelenlegi egyik legjobban működő víztisztítási módszere! A több lépcsős szűrési technológiának köszönhetően, eltávolítja a klór és klórszármazékok jelentős részét, szag és ízrontó anyagok, valamint az esetlegesen felmerülő vírusok és baktériumok jelentős részét. A direkt átfolyós működéséhez nincsen szükség tartályra, ezért ez kisebb helyre is beszerelhető mint a tartályos.

Beszerelése egyszerű egy átlagos műszaki tudással rendelkező ember egyedül is be tudja szerelni, a beszerelési útmutató segítségével. Ha Ön úgy érzi mégis segítségre van szüksége, szakembereink szívesen állnak a rendelkezésükre.

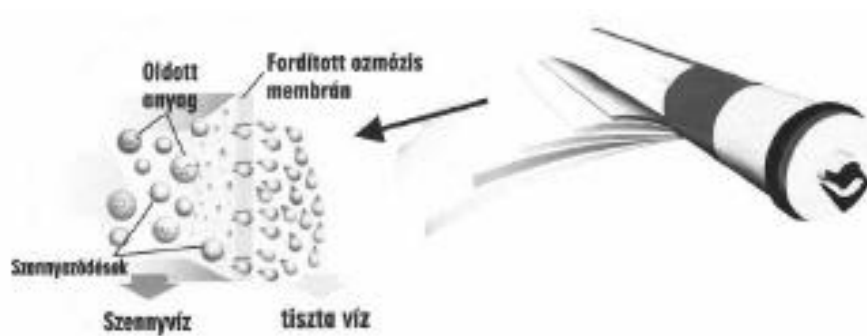
A víztisztító készülék konyhai mosogató pult alá szerelhető ivóvízszűrő berendezés. A berendezés 5 lépcsős szűrőrendszerrel, külön csapteleppel és (tartályos kivitelnél) tartállyal van ellátva, amelyen keresztül kapjuk a szűrt ivóvizet.

A fordított ozmózis

A legegyszerűbb módja annak, hogy megértsük hogyan működik a fordított ozmózis, az, ha megpróbáljuk először is a „normál” ozmózis elvét megfejteni. Az ozmózis, az oldószer (alacsony koncentrációjú víz) mozgását jelenti, egy féligáteresztő hártván keresztül az oldat (magas koncentrációjú víz) felé, ezáltal az oldott anyag koncentrációja kiegyenlítődik a membrán másik oldalán. A fordított ozmózis elképzelés is ezen alapul oly módon, hogy azt a bizonyos féligáteresztő hártvát arra készítjük, hogy egy rendkívüli finomságú szűrőként viselkedjen, ezáltal téve a szennyezett vizet ihatóvá. A szennyezett vizet a membrán egyik oldalára helyezük, majd nyomást hozunk létre a csőben (melyben a membrán és a víz is található), s a nyomás hatására csak meggátoljuk az ozmózis folyamatának elindulását, majd megfordítjuk az ozmotikus hatás irányát.



Ahogy a lenti rajz is mutatja, a fordított ozmózis membrán nem ereszt át olyan anyagokat, amelyek mérete kisebb, mint 0,0001 mikron, így a másik oldalon megjelenik nem más, mint csakis a tiszta H₂O. Mindenféle szennyeződések, baktériumok, vírusok, oldott állapotban lévő szilárd anyagok és egyéb vízben nem kívánatos anyagok, melyek mégis benne vannak, a membrán másik oldalán rekednek, hiszen méretüknél fogva nem férnek át a hártya lyukacskáin. Ezáltal poharunkba csakis és kizárólag kristálytiszta, ízletes, és friss víz kerül, amely bármikor hozzáférhető, amikor csak szükségünk van rá.



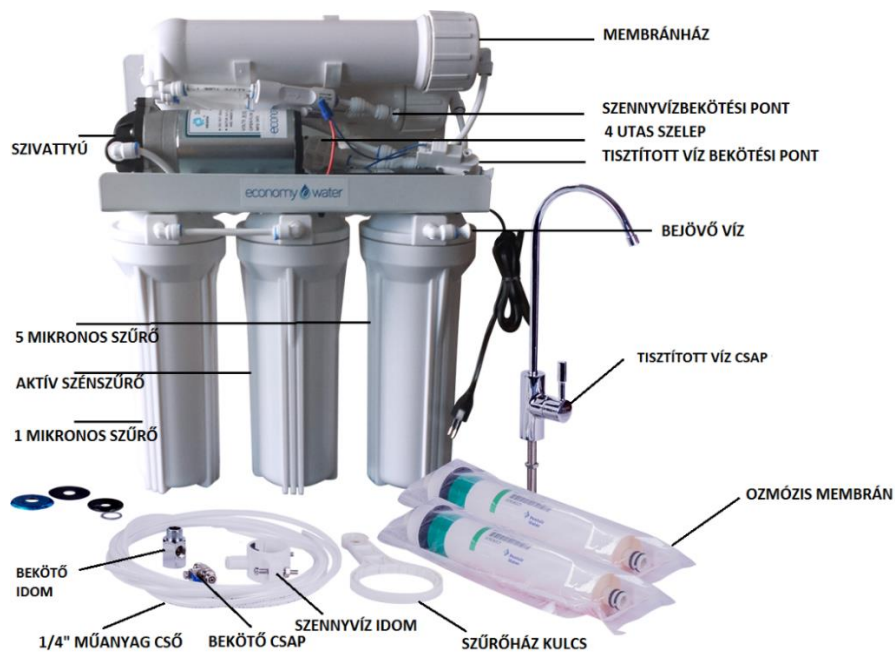
2. Műszaki adatok:

A modell neve	Ro-Traditional 200 GPD direkt átfolyós fordított ozmózis víztisztító	Ro-Traditional 360 GPD direkt átfolyós fordított ozmózis víztisztító	Ro-Traditional és Ro-CleanPure tartályos fordított ozmózis víztisztító	Ro-Traditional WP és Ro-CleanPure WP tartályos fordított ozmózis víztisztító
Nyomásfokozó szivattyú	VAN	VAN	NINCS	VAN
Membrán	2 db 100 GDP membrán	2 db 180 GDP membrán	1 db 75 GDP membrán	1 db 75 GDP membrán
Adapter (220V)	1,5A, 36V, AC/DC, Külső Adapter	1,5A, 36V, AC/DC, Külső Adapter	Nincs	1,5A, 24V, AC/DC, Külső Adapter
Automatikus leállításért felelős mágneskapcsoló	VAN	VAN	NINCS	VAN

KI/BE Kapcsolás	VAN	VAN	VAN	VAN
Előszűrők	5 mikronos, 1 mikronos, aktív szén	5 mikronos, 1 mikronos, aktív szén	5 mikronos, 1 mikronos, aktív szén	5 mikronos, 1 mikronos, aktív szén
Utószűrő	Aktívszén+AG+KDF	Aktívszén+AG+KDF	Aktívszén+AG+KDF	Aktívszén+AG+KDF
Kijelző	Nincs	Nincs	Nincs	Nincs
Biztonsági funkciók	Automatikus kikapcsolás, amennyiben nincs a berendezésben víz	Automatikus kikapcsolás, amennyiben nincs a berendezésben víz	Nincs	Automatikus kikapcsolás, amennyiben nincs a berendezésben víz
UV lámpa	VAN	VAN	VAN	VAN
Folyás szabályozás	400/800cc	400/800cc	200/300cc	200/300cc
Csövek	1/4" LLDPE NSF csövek	1/4" LLDPE NSF csövek	1/4" LLDPE NSF csövek	1/4" LLDPE NSF csövek
Csomagolás	Kartondoboz csomagolás (újra hasznosítható)	Kartondoboz csomagolás (újra hasznosítható)	Kartondoboz csomagolás (újra hasznosítható)	Kartondoboz csomagolás (újra hasznosítható)
Vízhozam	0,7-0,8 liter / perc	1,2-1,3 liter / perc	1,5 liter / perc	1,5 liter / perc
Súly	~12 kg	~12 kg	~12 kg	~12 kg
Tartály	Nincs	Nincs	18liter (a feltüntetett méret minden esetben a bruttó térfogatot takarja)	18liter (a feltüntetett méret minden esetben a bruttó térfogatot takarja)

3. A berendezés összetevői:

3.1. Átfolyós berendezés:



3.2. Tartályos berendezés:



A berendezésekben 3 db előszűrő van beépítve, amelyek biztosítják az előszűrést, továbbá megtalálható benne 1 illetve 2 db fordított ozmózis membrán és 1 db T33 granulált aktív utószénszűrő.

Beépített szűrők :

1. **szűrő:** 5 mikronos polipropilén szűrő, amely eltávolítja a vízből \approx 5 mikronnál nagyobb méretű lebegő szennyeződések.
2. **szűrő:** aktív szénszűrő (CTO), amely megköti a klórt és a szervesszennyeződések jelentős részét.
3. **szűrő:** 1 mikronos polipropilén szűrő, amely eltávolítja a vízből az 1 mikronnál nagyobb méretű lebegő szennyeződések.
4. **szűrő:** fő szűrő, más néven ozmózis membrán, amely a készülék legfontosabb része. 0.0001 mikron nagyságú pórusain gyakorlatilag csak a vízmolekulák jutnak át, így minden szennyeződést 95%-os biztonsággal távolít el.
5. **szűrő:** T33 granulált aktív szénszűrő -, amely eltávolít egyes nehézfémeket (pl.: kadmium, higany, ólom), egyes baktériumokat, fenolokat, továbbá semlegesíti a maradék klórt, eltávolítja a szag- és ízrontó anyagokat, így a lehető legfinomabb tisztított vizet készíti. A granulált aktív szén a szemcsés szerkezet miatt jóval hatékonyabban szűr, mint más állagú szénszűrők.

A készülékben megtalálható egy By-Pass szelep, amely az ásványi anyagok megfelelő mértékű visszapótlásáról gondoskodik. Ezt beszereléskor kell beállítani.

1. BEÜZEMELÉS

FONTOS TUDNIVALÓK!

A berendezés **kizárólag vezetékes vízre** használható, valamint **kizárólag 4 és 30 °C közötti víz** felhasználásával működtethető.

A fordított ozmózis membrán megfelelő működéséhez elengedhetetlen, hogy az magasabb hőfokon legyen tárolva, mint 8 °C. Amennyiben megfagyna, és ki kellene olvasztani, kérjük, ne tegye ki semmilyen mikrohullámú sugárzásnak és annak a veszélynek, hogy forróság érje. A membrán megfagyása meghibásodást jelent és el kell távolítani mihamarabb. Nem vállalunk garanciát az ilyen jellegű meghibásodásokért.

A BEÜZEMELÉS ELŐTT OLVASSA EL FIGYELMESEN A KÖVETKEZŐKET:

- A berendezést sík felületre helyezze.
- Kérjük, hogy a berendezést biztonságos helyre helyezze a használathoz, annak érdekében, hogy megelőzhető legyen annak lebontása, vagy balesetet okozzon.
- A burkolat megolvadásának, vagy sérülésének elkerülése érdekében, ne válasszon olyan helyet a berendezésnek, ahol bármilyen hőhatás érheti, vagy nyílt lángot használnak.
- Kérjük, legalább 5 cm-es távolságot hagyjon a fal és a berendezés között.
- Ne tartsa a berendezést 8 °C alatt, amennyiben megfagyna, könnyen meghibásodhat.
- A konnektornak szivattyús gép esetében elérhetőnek kell lennie.
- A berendezést ne használja kültéren.

BALESETEK ELKERÜLÉSE ÉRDEKÉBEN:

- Kérjük, ne hagyja a csomagolás darabjait gyermekek közelében. Továbbá a berendezés olyan helyen üzemelendő be, hogy azt gyermekek működés közben ne érhessék el. A gyermekek nincsenek tisztában azzal, hogy milyen veszélyeket rejthetnek magukban az elektromos és a nem-elektromos berendezések.

ÁRAMELLÁTÁS (szivattyús készülék esetén):

- Csak az arra megfelelő konnektorba csatlakoztassa a berendezést.
- Minden körülmények között ügyeljen arra, hogy az áramforrás feszültsége megfeleljen a berendezés szükségleteinek.

TUDNIVALÓK AZ ELEKTROMOS VEZETÉKKEL KAPCSOLATBAN:

- Soha ne használja a berendezést, ha annak vezetéke meg van sérülve.
- Amint hibát észlelünk a vezetéken, azt azonnal el kell távolítani.
- A hibás vezetéket és dugót az arra jogosult szerviz központnak kell eltávolítani.
- Soha ne hagyja, hogy a vezeték forró tárgyakkal, olajos felülettel, vagy éles eszközökkel érintkezzen.
- Soha ne mozgassa, húzza a berendezést annak vezetékénél fogva.
- Soha ne próbálja az áramellátást a vezeték húzásával megszakítani, és ne érintse a dugót vizes kézzel vagy lábbal.
- Ügyeljen arra, hogy a kábel szabadon lógjon.

A MEGFELELŐ HASZNÁLAT:

- A berendezés csakis otthoni használatra alkalmas.
- Ne hajtson végre technikai változtatásokat a berendezésen. A berendezés csak az előírásoknak megfelelően használható, máskülönben, a használata balesetveszélyes.

ELŐKÉSZÜLETEK!

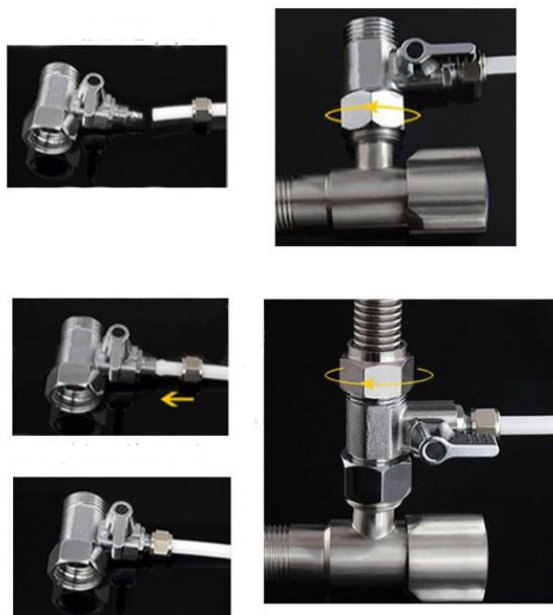
Az készülék beüzemelése azzal kezdődik, hogy előkészítjük a bejövő vizet és a szennyvizet. Annak érdekében, hogy teljesen megbizonyosodhasson arról, hogy az adagolni kívánt víz forrása megfelelően van csatlakoztatva, néhány eljárást kell elvégeznie.

- mérje le a távolságot a berendezés és a vízforrás között (minden sarkot beleértve)
- gondoskodjon 30-50 cm hosszúságú extra csőről a meglévő távolságon felül annak érdekében, hogy ha bármilyen változtatást szeretne véghezvinni a jövőben a berendezésen, akkor rendelkezésére álljon
- ellenőrizze a sarokszelep csatlakozási méretét (mi gondoskodtunk Önnek egy 3/8"-os kombi bekötő idomról, ami el van látva 1/4"-os csappal)
- bizonyosodjon meg arról, hogy a sarokszelepet elzárta, mielőtt bármilyen beüzemelési eljárást kezdeményezne
- bizonyosodjon meg arról, hogy minden eszköz a rendelkezésére áll, mielőtt elkezdené a berendezés beüzemelését
- bizonyosodjon meg arról, hogy hideg vízzel dolgozik

2. Beszerelés lépései

2.1. Első lépés:

Miután elzárta a hálózati víz sarokszelep csapját, szerelje le róla a konyhai hidegvíz flexi csövet. Helyére csatlakoztassa a fém kombi bekötő idom+csapot, majd abba csatlakoztassa bele az imént leszerelt flexi csövet. Csatlakoztassa a készülék 1/4"-os betáp csövet a kombi bekötő csaphoz a hollanderanya segítségével.



2.2. Második lépés

A szennyvízelvezető cső csatlakoztatása (mosogató szennyvíz lefolyójába).

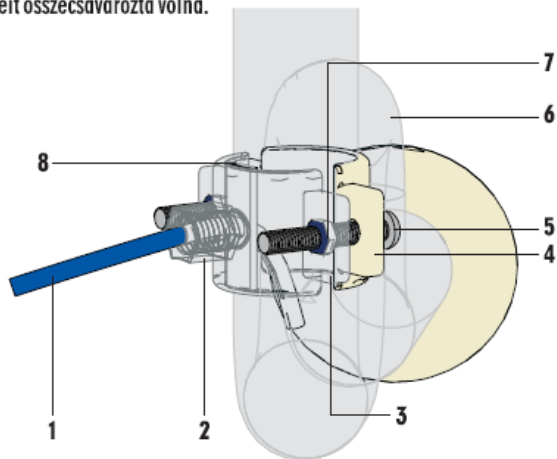
Annak érdekében, hogy megfelelően csatlakoztatva legyen a szennyvíz elvezető a szennyvízhálózatra, a következő néhány lépést kell elvégeznie:

- mérje le a távolságot a szennyvíz lefolyó és a berendezés között
- gondoskodjon 30-50 cm hosszúságú extra csőről a meglévő távolságon felül annak érdekében, hogy ha bármilyen változtatást szeretne véghezvinni a jövőben a berendezésen, akkor rendelkezésére álljon elegendő hosszúságú cső
- bizonyosodjon meg arról, hogy a rendelkezésére áll fúrógép és hozzá 8 mm-es fúrószerű
- bizonyosodjon meg arról, hogy a rendelkezésére áll csavarhúzó (* mintázattal)
- bizonyosodjon meg arról, hogy a szennyvíz elvezetésére használandó lefolyó nincs használatban a beüzemelés pillanatában
- Fúrjon egy 8 mm-es lyukat fúrógéppel a szennyvíz elvezetésére használni kívánt lefolyóba (szennyvíz hálózat). Győződjön meg arról, hogy a lyukat pontosan oda fúrja, ahol a lent mellékelt ábra jelzi és nem máshova.
- Csatlakoztassa a szennyvíz elvezető cső bilincs elülső és a hátsó részeit a lefolyócsőre (3,4), majd ezután szorítsa őket össze a csavarral (5) hátulról, s előlről a hatszögletű anyacsavarral (7).
- Amikor rögzíti 1/4"-os csövet (1), győződjön meg arról, hogy a gyorscsatlakozóba teljesen beledugta a csövet. Ez megakadályozza a csöpögést a szennyvíz elvezető csővezetékéből.

Észrevétel

- Azért, hogy megkönnyítse saját munkáját, miközben rögzíti a csövet, illessze a csövet a bilincsbe még azelőtt, hogy annak elülső és hátsó elemeit összecsavarozta volna.

1. 1/4"-os cső
2. gyorscsatlakozó
3. szennyvíz elvezető cső bilincs (elülső elem)
4. szennyvíz elvezető cső bilincs (hátsó elem)
5. csillag csavar
6. szennyvíz elvezetésére használandó cső
7. hatszögletű anyacsavar
8. tömítés



2.3. Harmadik lépés

Fúrjon lyukat a mosogatótálcára.

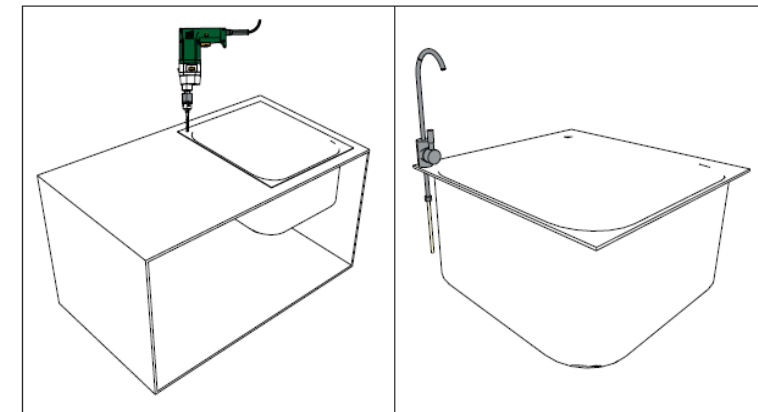
Bizonyosodjon meg arról, hogy pontosan megjelölte azt a pontot, ahol a lyukat ki szeretné fúrni. Annak érdekében, hogy elkerüljön bármilyen problémát is a kifúrt lyuk méretével kapcsolatban, használjon 12-14 mm fúrószerűt. Amennyiben még soha nem használt fúrót ezelőtt, erősen ajánlott, hogy vegye fel a kapcsolatot az Ön környezetében található szervizzel, hogy a legmegfelelőbb módon legyen beszerelve a készüléke. Ezekon felül, amennyiben a mosogatótálcája valamely természetes anyagok

egyikéből készült, mint például márvány, kő vagy bármi hasonló, vegye fel a kapcsolatot a mosogatótálcát gyártó céggel, hogy biztos információt szerezzen arról, hogy milyen sebességgel fúrható a mosogatótálca, vagy egyáltalán átfúrható-e? Továbbá javasoljuk, hogy vegye fel a kapcsolatot a készülék értékesítőjével, ha egy 3 állású csapot szeretne vásárolni, majd alkalmazni, amely nem igényel fúrást, azt a meglévő konyhai csaptelep helyére kell felszerelni.

- Fúrjon lyukat 12-14 mm szélességű fúrószárral a kívánt helyre (első kép). Győződjön meg arról, hogy ki van kapcsolva az ütve fúró funkció a fúrógépen.
- Illessze a csapot az aljával a lyukhoz precízen és biztosítsa annak pozícióját/mozdulatlanságát (második kép).
- Szorítsa meg a csavart és bizonyosodjon meg arról, hogy a csavar a kijelölt helyen található.
- Csatlakoztassa a 1/4"-os csövet a csap aljához, csavarja be a csavart és szorítsa rá megfelelően.
- Dolgozzon 0.5-1 m ráhagyással a csövön, így az megfelelően tud majd illeszkedni a berendezéséhez.

Javaslat:

Annak érdekében, hogy megakadályozzon bármilyen esetleges sérülést a konyhai mosogatóján, erősen ajánljuk, hogy a beszerelési munkálatok elvégzéséhez forduljon a helyi szerviz központ munkatársaihoz és kérje szakember segítségét.



2.4. Negyedik lépés

Csavarja le a membránház kupakját, bontsa ki az ozmózis membrán(oka)t és helyezze be a házba a szűrőket, majd csavarja vissza a membránház kupakját. A szűrőcsere megkönnyítése miatt javasoljuk, hogy a membrán két végén lévő gumigyűrűket kenje be szilikonzsírral.

2.5. Ötödik lépés

A függőleges 10"-os szűrőpoharakat nyissa ki a szűrőház kulcs segítségével, és győződjön meg arról, hogy a szűrőbetétekről el lett távolítva a védőcsomagolás és a helyükön vannak, majd a ház nyakán lévő gumitömítések szilikonzsírral való bekenése után csavarja vissza a helyükre és a szűrőház kulcs segítségével rögzítse a helyükre.

2.6. Hatodik lépés

Az első függőleges 10"-os szűrőpohár "IN" feliratú bemenetéhez csatlakoztassa az első lépésben leírt bekötő csapból kijövő csővezetékét (betáp víz).

Az ozmózis membránból kijövő High Pressure feliratú tisztított víz kimeneti pontot csatlakoztassa a harmadik lépésben felszerelt tisztavíz csaphoz, illetve tartályos kivitelnél a T33-as utószűrő bemeneti pontot csatlakoztassa a tartályhoz /és nyissa ki a szelepet a tartályon/ és a kimeneti pontot csatlakoztassa a tisztavíz csaphoz.

A szennyvíz bekötési pontot, csatlakoztassa a második lépésben előkészített szennyvíz bilincshez.

2.7. Hetedik lépés

Az első lépésben említett kék csap megnyitásával helyezze nyomás alá a berendezést. A víztisztító használata előtt győződjön meg arról, hogy a berendezés szivárgás mentesen üzemel. Amennyiben nincs semmilyen szivárgás, kérem:

- az átfolyós berendezésnél nyissa meg a tisztított víz csapot és hagyja folyni kb. 15 percig,
- tartályos berendezésnél várja meg amíg megtelik a tartály (kb. 1,5-2 órát vesz igénybe), majd engedje ki a vizet a tisztított víz csapon keresztül. Ezt a műveletet ismételje meg kétszer, hogy a szűrők és a tartály átmosódjanak. Használat előtt a beépített by-pass (a by-pass szelep a berendezés hátoldalán az első és második szűrőház között található) szelep megnyitásával (óra mutató járásával ellentétes irányban nyitható) tudja a vízkeménységet beállítani a kívánt értékre.

Ezután a berendezés használatra kész.

ÉRDEMES TUDNI!

- A kisberendezés baktériumok elszaporodása elleni folyamatos védelmét kezdeti és rendszeres, legalább 6 havonta történő fertőtlenítéssel, illetve szűrőcserékkel kell biztosítani.
- A kisberendezés kizárólag ivóvíz minőségű vízzel ellátott hálózatról működtethető, és nem eredményezheti a kezelésre szánt víz minőségének romlását. A kezelendő víz hőmérséklete nem haladhatja meg a 40°C-ot.
- A termék alkalmas a kezelésre szánt ivóvíz összes keménységének csökkentésére. Bypass alkalmazásával az RO membránnal kezelt és a kezeletlen víz megfelelő arányú keverése mellett a kezelt víz ivóvízként korlátlanul felhasználható. A kisberendezés beüzemelésakor a helyi ivóvízminőséget figyelembe véve (pl.: összes keménység) kell a kezelt és kezeletlen víz keverési arányát beállítani, úgy, hogy a fogyasztott víz minősége megfeleljen a magyar előírásoknak (201/2001. (X.25.) Kormányrendelet). A by-pass beállításánál figyelembe kell venni azt, hogy by-pass alkalmazásával az eltávolítani kívánt paraméter a by-pass beállítástól függő arányban a kisberendezés által biztosított vízben jelen lesz. A kisberendezés alkalmazása nem javasolt olyan víz esetén, amelynek összes keménysége 50 CaO mg/L értéknél kisebb.
- A kisberendezés a vizsgálati eredmények alapján alkalmas volt az összes szerves anyag tartalom, ezzel együtt az összes keménység, a szabad és kötött aktív klór, a szerves anyag tartalom, valamint a szerves klór vegyületek mennyiségének csökkentésére. A by-pass, azaz a kezelt és kezeletlen víz bizonyos arányú keverése miatt ezekre a paraméterekre vonatkozó eltávolítási hatékonyság függ a beállított keverési aránytól.
- Beüzemeléskor, illetve hosszabb (2-3 napos) üzemszünet után szigorúan be kell tartani a használati útmutatóban leírtakat. **Beüzemelés során a kisberendezést fertőtleníteni kell, majd át kell öblíteni (átfolyós berendezéseknél legalább 15 perces folyatás, tartályos berendezéseknél kétszeri tartály ürítés). 2-3 napos üzemszünetek után a kisberendezést átöblíteni (átfolyós berendezéseknél legalább 5 perces folyatás, tartályos berendezésnél egyszeri tartályürítés). Az átöblítés során nyert vizet ivóvízként, illetve ételkészítési céllal felhasználni nem szabad.** A berendezésben stagnáló víz fogyasztása elsősorban csecsemők és

kisgyermek számára egészségi kockázatot jelent a nitrit tartalom miatt (csecsemők esetén az ivóvíz nitrit tartalma ún. methemoglobinémiát, azaz kék kórt okozhat). Nagy ammónium tartalmú nyersvíz esetén a nitrit megjelenésének kockázata nő, így a kisberendezés alkalmazása során a helyi ivóvíz minőségét figyelembe kell venni.

3. KARBANTARTÁS

3.1. A szűrők cseréje:

Annak érdekében, hogy berendezése folyamatosan az elvárható legmagasabb teljesítményt nyújtsa, elengedhetetlen, hogy a berendezés a javasolt időközönként átvizsgálásra kerüljön, valamint a szűrők is ki legyenek cserélve. A szűrőcsere javasolt gyakorisága 6 hónap.

3.2. Mikor kell cserélni az ozmózis membránt?

A fordított ozmózis membrán élettartama nagyban függ néhány olyan tényezőtől, amelyek folyamatosan változhatnak, akár napról-napra. Ilyen tényezőnek számít a használt víz hőmérséklete, zavarossága, oldott anyag tartalma, továbbá a berendezésbe adagolt vízben található klór mennyisége, annak PH szintje, az adagolás közben fellépő nyomás mértéke, a sótartalom, kémiai és baktérium összetétele. Mivel a fentebb említett víz sajátosságokat lehetetlen folyamatos kontroll alatt tartani és mérni, így azt is nehéz meghatározni, hogy mennyi az az időtartam, amely alatt a membránt cserélni kell. Viszont állíthatjuk, hogy a fenti tulajdonságokat figyelembe véve a membrán 2 évente cserélendő. Annak érdekében, hogy megtudja, vajon cserélni kell-e a membránt, szükséges a vízben lévő oldott anyag tartalom folyamatos mérése. A vízben mérhető oldott anyag tartalom normál érték új fordított ozmózis membrán használatkor 95%, de ez felugorhat időszakosan 98%-ra. Ez az érték a már használt fordított ozmózis membrán esetében mérve magasabb kell, hogy legyen, ugyanis ez azt jelenti, hogy a membrán még megfelelően működik. Minden olyan érték, amely alacsonyabb, mint 90%, azt jelenti, hogy a használatban lévő fordított ozmózis membrán megszűnik rendeltetészerűen működni.

Fontos tudnivalók:

A fordított ozmózis membrán nem tisztítja a vizet, amennyiben ez az érték alacsonyabb, mint 89%. Emiatt csökken a tisztított víz mennyisége, majd kis idő elteltével leáll a működése a membránnak.

3.3. Szűrők cseréjének gyakorisága:

megnevezés	cseréjének javasolt ideje
5 mikronos szűrő	6 hónap
Aktív széniszűrő	6 hónap
1 mikronos szűrő	6 hónap
Ozmózis membránok	2-3 év
T33 szűrő GAC+AG+KDF	6 hónap

3.4. Szűrők cseréje:

Mielőtt bármilyen karbantartási műveletet hajtana végre a berendezésen, kérjük bizonyosodjon meg a következőkről:

- a sarokszelep zárva van
- rongy, illetve edények legyenek előkészítve az esetleges vízfolyás felfogásához
- meglegyen a kulcs a 10"-os házak kinyitásához
- meglegyen a kulcs a membránház kinyitásához

3.5. Az előszűrők cseréje:

Miután előkészítette a berendezést, csavarja le a szűrőházat az óramutató járásával ellentétes irányban. Cserélje ki a régi előszűrőt az újra. Ezután helyezze vissza az előszűrő házat az óramutató járásának megfelelő irányba hajtva, de legyen óvatos, ne húzza túl szorosra őket, hogy megelőzzön bármilyen törést. Javasoljuk, hogy használjon valamilyen síkosító anyagot, mint például vazelint, hogy a következő karbantartási munkálatok során könnyebben el tudja távolítani a házat.

3.6. A membrán eltávolítása:

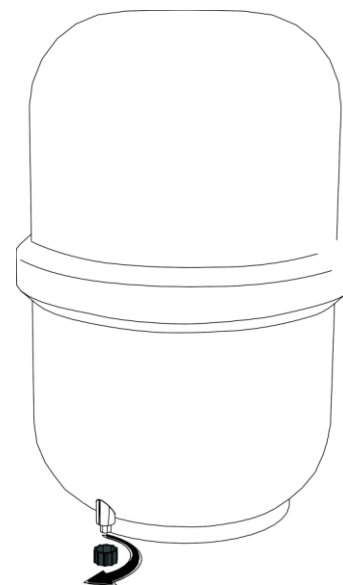
Miután előkészítette a berendezést, használjon membránház kulcsot, hogy eltávolítsa a membránházat. Csavarja le a sapkát az óramutató járásával ellentétes irányba. Ezután távolítsa el a régi membránt, majd helyezze be az újat, s ezek után csavarja vissza a sapkát annak helyére.

3.7. A tartályban fennálló nyomás szabályozása (tartályos berendezéseknél):

Megjegyzés: A tartályban lévő nyomás szabályozása lehetővé teszi, hogy növelje, vagy csökkentse a tartályt elhagyó víz sebességét. Mielőtt ellenőrizni kívánja a tartályban lévő nyomást, kérjük, ürítse ki annak tartalmát teljes mértékig. A tartályban lévő átlagnyomás, amely gyári beállítás, 0,8 bar. Amennyiben ezzel a nyomás beállítással használja a berendezést, körülbelül 9-10 liter vizet tud kinyerni belőle percenként. Abban az esetben sem javasoljuk, hogy növelje a tartály nyomását 1.2-1.3 bar-nál nagyobbra, amennyiben növelni szeretné a kiáramló víz mennyiség/sebességét. Ugyanakkor a nyomás 0.5-0.6 bar-nál alacsonyabb nyomás használatát sem ajánljuk.

Amennyiben ellenőrizni szeretné a tank nyomását a következő lépéseket szükséges végrehajtania:

- Találja meg a tartály alján lévő kis sapkát es csavarja le azt úgy, hogy az óramutató járásával ellentétes irányba tekeri.
- Abban az esetben, ha túl alacsonynak találja a tartályban levő nyomást, használjon bicikligumi, vagy futball labda felfújására használatos pumpát.
- Miután végzett az ellenőrzési művelet végrehajtásával, ellenőrizze, hogy tartály sehol sem szivárog és ha úgy véli, hogy nem, akkor helyezze vissza a kis sapkát es csavarja vissza azt az óramutató járásával megegyező irányban.



3.8. Fertőtlenítés:

Minden szűrőcsere alkalmával a berendezés fertőtlenítés szükséges. Kérem válasszon olyan fertőtlenítőszer, amely OTH engedéllyel rendelkezik. A szűrőcsere után átfolyós berendezésnél kb. 15 percig engedje a vizet, tartályos berendezésnél pedig kétszeri tartályürítést kell elvégezni, hogy átmossa a készüléket és az új szűrőbetéteket.

GARANCIÁLIS FELTÉTELEK

Termékünkbe vetett mélységes bizalmunk kifejezéséként vállalunk garanciát a szóban forgó berendezés felől. A termék garanciális az Ön, mint vásárló használata alatt, amennyiben a beszerelést a szokásos szervizelések elvégzésére jogosult szervizközpont munkatársa végzi el a gyártó szempontjait követve. A jótállást garantáljuk az anyagokban keletkezett hibákra az első beszerelés dátumától számítva a következőkre, így kérjük, olvassa el az alábbiakat figyelmesen:

Egy éves garancia: Az egész fordított ozmózis berendezésre, viszont ebbe nem értendő bele az elő- és utószűrők. **Egy éves garancia:** A fordított ozmózis elven működő membránra. Ez a garancia nem tekinthető érvényesnek, amennyiben a teljes oldott anyag tartalom magasabb, mint 500ppm és a berendezés szerviz munkálatai nem lettek végrehajtva a megszabott időközönként.

Egy éves garancia: A fordított ozmózis víztisztító nyomásfokozó szivattyújára. Ez a garancia érvényét veszti, ha a szervizmunkálatokat nem hajtják végre a megszabott időben.

Garancia a vízminőségre: A garancia semmisnek tekintendő, amennyiben a meghatározott szervizmunkálatokat nem végeztetjük el időben, az előírásoknak megfelelően az arra jogosult karbantartásért felelős központtal.

A garancia nem átruházható, és kizárólag akkor érvényes, ha a terméket, annak eredeti vásárlója használja. Ez a garancia levél speciális jogokkal ruház fel, de természetesen egyéb jogokkal is felruház, amelyeket a helyi jogszabályi keretek között érvényesíthet. Amennyiben a fenti leírások közül bármelyik olvasása közben is azt érzi, hogy az hibát tartalmazna, kérjük, vegye fel a kapcsolatot az Ön kereskedőjével, mivel ez az Ő és az ő megaláztatottságát is szolgálja.

Jogorvoslatok

A gyártó teljes felelősséget vállal a garancia valamilyen nemű megszegéséért, és speciális jogorvoslatban részesíti Önt, ha bármi ilyen jellegű eset történne:

Amennyiben a berendezés bármely alkatrésze meghibásodik, akkor azt a garancia levél tartalmának megfelelően a kereskedő megjavíttatja vagy kicserélteti, feltéve, hogy a garancia levél és a vásárlást igazoló nyugta, vagy annak másolata felmutatásra kerül. Önnek csak az esetleges fuvardíjat kell megfizetnie.

Amennyiben nem tudjuk orvosolni a problémát, kicseréljük a hibás készüléket egy másik készülékre. Ezek a jogorvoslati eljárások nem tekinthetők érvényesnek abban az esetben, ha a sérülést tűz, árvíz, fagyás, helytelen használat, emberi mulasztás átalakítás okozta, vagy a szerviz munkálatok során történtek, amelyet nem szakember hajtott végre, vagy a tartozékok helytelen használata okozta.

A GARANCIA ELUTASÍTÁSA:

A KÖVETKEZŐKBE KIFEJTÉSRE KERÜLŐK, FELÜLÍRNAK MINDEN EDDIG ISMERTETETT GARANCIÁT. A KIBŐVÍTETT JOGSZABÁLYOK SZERINT ELUTASÍTUNK MINDENMÉNY GARANCIÁLIS KÉRELMET, AMELYEKBE NEM SZEREPEL AZ ELÉVÜLÉS DÁTUMA, A VÁSÁRLÓI GARANCIA ÉS NEM RENDELKEZIK AZON JOGOKKAL, AMELY KÜLÖNLEGES INDOKOKRA ÉS A HARMADIK SZEMÉLY JOGAINAK TISZTELETBENTARTÁSÁRA VONATKOZIK, VAGYIS FIGYELEMBE VÉVE A FORDÍTOTT OZMÓZIS ELVÉN MŰKÖDŐ BERENDEZÉS KORLATAIT. SEM ÜGYNÖK, SEM KERESKEDŐ VAGY ALKALMAZOTT NINCS FELHATALMAZVA ARRA, HOGY BÁRMILYEN MÓDOSÍTÁST HAJTSON VÉGRE A GARANCIÁBAN, VAGY KITERJESSZE ANNAK ÉRVÉNYESSÉGI KÖRÉT, ESETLEG HOZZÁADJON AHHOZ. MINDEN A GARANCIÁBAN FOGLALT JOG CSAK AZ 1 ÉVES INDŐINTERVALLUMBAN ÉRVÉNYES, KÜLÖNÖS TEKINTETTEL AZOKRA, AMELYEKET EBBEN A RÉSZBEN FEJTÜNK KI.

Nekünk, mint gyártónak, nincsenek információink az Ön vízellátottságának tulajdonságairól, és arról sem, hogy Ön milyen céllal vásárolta a fordított ozmózis elvén működő rendszert. Önnek azt is figyelembe kell vennie, hogy a víz ellátottság minősége idényszerűen változhat vagy egy bizonyos időn túl, továbbá, hogy a vízhasználat mutatója is eltérő lehet. A víz tulajdonságai abban az esetben is változhatnak, ha a készüléket egy új területre szállítja és azt az ottani hálózat vízeről működteti. Az ezekből

az okokból fakadó problémákért semmilyen felelősséget nem vállalunk, és nem áll módunkban semmilyen egyéb követeléseket elfogadni. Továbbá nem fogadunk el semmiféle reklamációt a termékkel kapcsolatban, amennyiben azt nem ivóvíznek minősített vízforrással használja.

JELEN GARANCIA ISMERETÉBEN A MI KÖTELEZETTSÉGÜNK EGYEDÜL A TERMÉK MEGHIBÁSODOTT RÉSZEINEK MEGJAVÍTTATÁSÁRA, VAGY AZOKNAK CSERÉJÉRE ÉRVÉNYES. A GYÁRTÓ VAGY A BESZÁLLÍTÓ SEMMILYEN ESETBEN SEM VÁLLAL ANYAGI JELLEGŰ VISSZATÉRÍTÉST A PÓTALKATRÉSZEK BESZERZÉSE, A SZERVIZMUNKÁLATOK, HASZON, VAGY BÁRMILYEN ADAT ELVESZTÉSE, VAGY MÁSPÉLIS, SZÁNDÉKOS, NEM SZÁNDÉKOS, VÉLETLENSZERŰ KÖVETKEZMÉNYEKSEL JÁRÓ SÉRÜLÉS UTÁN.

Egyes törvénykezések nem engedik a jogszabályok kiterjesztését vagy korlátozását az esetleges sérüléseknek, így lehetséges, hogy a fenti megkötések nem vonatkoznak Önre. A fenti megkötések nem lépnek életbe, amennyiben személyi sérülésről van szó.

economy.
water

A Te vized!

BEÜZEMELÉSI ADATLAP

Beüzemelést végző szakember neve:

Beüzemelést végző szakember elérhetőségei

- Postacím:
- Telefonszám:
- E-mail cím:

Kereskedő (akitől a berendezést vásárolta) cég neve:

Kereskedő (akitől a berendezést vásárolta) cég elérhetőségei

- Postacím:
- Telefonszám:
- E-mail cím:

Berendezés üzemeltetőjének neve:

Berendezés üzemeltetőjének elérhetőségei

- Postacím:
- Telefonszám:
- E-mail cím:

Beüzemelt berendezés típusa: RO-Traditional

Beüzemelés időpontja:

Egyedi azonosító:

.....
aláírás, bélyegző

A garancia és szavatosság csak a gyártó, vagy megbízottja által végzett beüzemelés esetén érvényes. Beüzemeléssel kapcsolatban keresse kereskedőjét.